

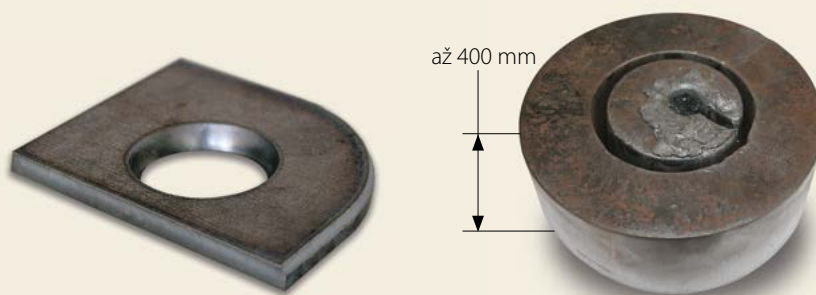
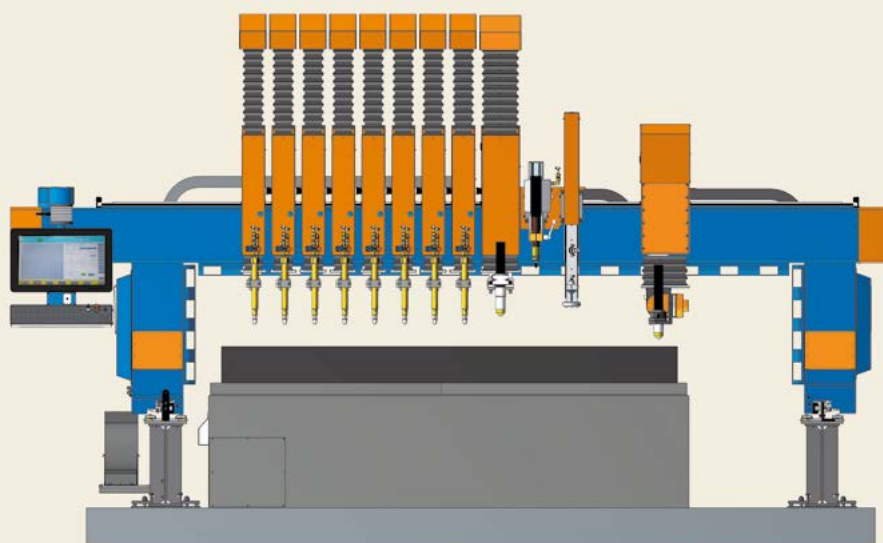
- > AUTOGEN / PLAZMA
- > NEJVYŠŠÍ VÝKON
- > 3D PLAZMOVÁ HLAVA
- > NEJVYŠŠÍ KVALITA



## Přednosti

- oboustranný pohon podélného pojezdu
- vysoká nosnost ramene stroje – možnost použít až 10 suportů
- lineární vedení na všech pojezdových osách
- nová řada polohovatelných velkoformátových panelů s průmyslovou klávesnicí
- standardní síla děleného materiálu do 400 mm
- precizní řízení zapalovací a pracovní výšky hořáku
- vysoká přesnost polohování i po dlouhodobém provozu
- vynikající dynamické vlastnosti stroje
- eliminace neproduktivních časů při provozu
- výkonný, provozně stabilní, uživatelsky přívětivý CNC systém
- digitální odměřování poloh EnDat

CNC pálicí stroj Vanad Bluester představuje technologickou špičku na trhu. Je určen do nejtěžších provozů. Uplatnění nachází při zpracování největších formátů plechů s použitím plazmové, autogenní technologie i úkosování plně automatickou 3D plazmovou hlavou. Příslušenství tohoto stroje zahrnuje celou řadu přídatných zařízení.



▶ Pálicí pracoviště BLUESTER 45 x 120 realizované v roce 2014 s plazmovým zdrojem Kjellberg HiFocus 440i a s autogenní technologií

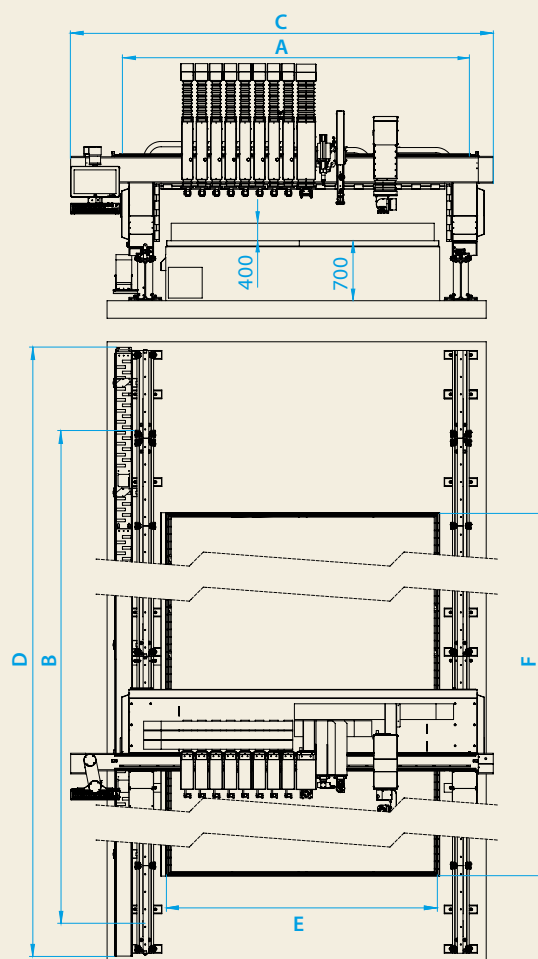
▶ Navrtávací jednotka se používá pro značení míst pro další zpracování. Může být použita jako doplněk efektivně zvyšující produktivitu nebo jako nezávislá technologie

### Standardní vybavení

- dělené podvozky pro automatické seřízení portálu
- podélné vyztužené nosníky IPE pojezdové dráhy
- ohebné energetické řetězy
- elektrické zapalování plamene autogenního hořáku
- přenos pálicích dat pomocí USB, LAN sítě
- precizní řízení zapalovací a pracovní výšky hořáku
- řídicí systém B&R

### Volitelné vybavení

- suport pro 3D plazmové robotické řezání
- značící jednotka – značení plazmou
- značící jednotka – značení mikroúderem
- značící jednotka – značení rýsovací jehlou
- navrtávací jednotka
- jednotka pro kontaktní regulaci výšky plazmového hořáku – pro pálení tenkých plechů
- autogenní jednotka pro pálení přímých úkosů (V, X)
- CAD/CAM software pro přípravu pálicích dat



Vanad BLUESTER			20	25	30	35	...	až 80	
Pracovní šířka stroje	A	[mm]	2 134	2 634	3 134	3 634	dále po 500	8 134	
Pracovní délka stroje	B	[mm]	(4 035, 5 035, 7 035, 9 035, 11 035, 13 035, 15 035, max. 61 035)				dále po 500	až 61 035	
Celková šířka stroje	C	[mm]	3 950	4 450	4 950	5 450	dále po 500	9 950	
Celková délka stroje	D	[mm]	(5 044, 6 044, 8 044, 10 044, 12 044, 14 044, 16 044, max. 62 044)				dále po 500	až 62 044	
Zakládací šířka pro plech	E	[mm]	2 100	2 600	3 100	3 600	dále po 500	až 8 100	
Zakládací délka pro plech	F	[mm]	podle pracovní délky stroje						až 60 000
Maximální přesuvná rychlost		[m/min]	42,4						
Maximální počet suportů			10 (v kombinaci 1x hlavní suport, 1x vedlejší plazmový suport, 8x vedlejší autogenní suport, 2x přídatné zařízení, 2x 3D-suport, 1x tříhořáková hlava automatická, 2x tříhořáková hlava ruční)						



◀ 3D automatická plazmová hlava rozšiřuje možnosti použití CNC stroje BLUESTER

▶ Stroj je možno dodat jako součást kompletní dodávky pálicího pracoviště, tj. včetně plazmového zdroje a spotřebních dílů pro plazmové nebo autogenní pálení, kompresoru pro dodávku tlakového vzduchu včetně jeho úpravy pro řezání, odsávacího a filtračního zařízení pro odsávání zplodin vznikajících při termickém dělení

